

Stůl chladicí GN 3D-2D2Z

Model	Sap kód	00013335
MNT 3D-2D2Z	Skupina artiklů	Stoly chladicí a mrazicí



- Materiál: Nerez
- Velikost GN / EN zařízení [mm]: GN 1/4
- Počet GN / EN zařízení: 4
- Počet dveří: 2
- Typ ovládání: Digitální
- Minimální teplota zařízení [°C]: -2
- Maximální teplota zařízení [°C]: 8
- Max. teplota okolí [°C]: 43
- Tloušťka izolace [mm]: 55
- Agregát: Vpravo

Sap kód	00013335	Počet dveří	2
Šířka netto [mm]	1795	Počet GN / EN zařízení	4
Hloubka netto [mm]	700	Velikost GN / EN zařízení [mm]	GN 1/4
Výška netto [mm]	900	Minimální teplota zařízení [°C]	-2
Hmotnost netto [kg]	134.00	Maximální teplota zařízení [°C]	8
Příkon elektrický [kW]	0.208	Chladivo	R290
Napájení	230 V / 1N - 50 Hz	Materiál vrchní desky	SS201
Energetická třída	B	Hmotnost chladiva [g]	108.00
Objem komory [l]	309	Klimatická třída	4

Technický list

Technický výkres



Stůl chladicí GN 3D-2D2Z

Model

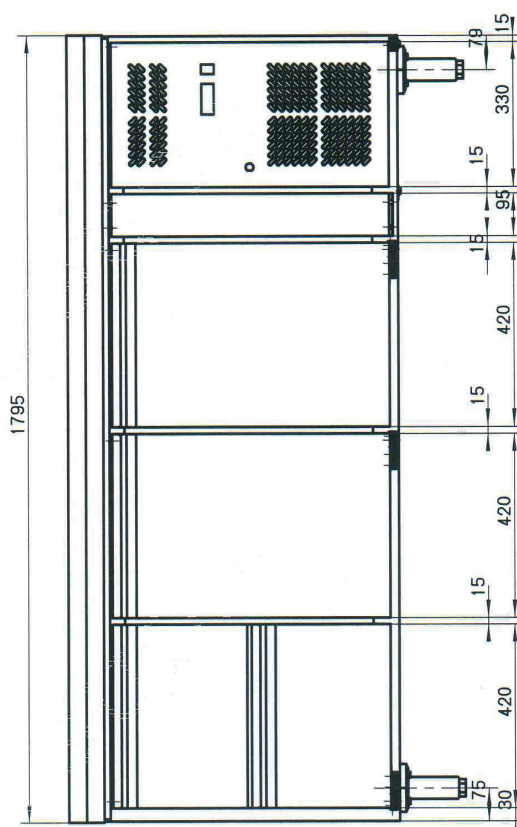
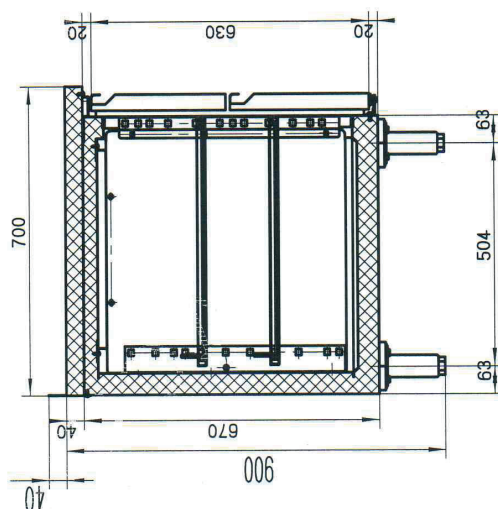
Sap kód

00013335

MNT 3D-2D2Z

Skupina artiklů

Stoly chladicí a mrazicí



Stůl chladicí GN 3D-2D2Z

Model	Sap kód	00013335
MNT 3D-2D2Z	Skupina artiklů	Stoly chladicí a mrazicí

1. Sap kód:

00013335

2. Šířka netto [mm]:

1795

3. Hloubka netto [mm]:

700

4. Výška netto [mm]:

900

5. Hmotnost netto [kg]:

134.00

6. Šířka brutto [mm]:

1825

7. Hloubka brutto [mm]:

730

8. Výška brutto [mm]:

950

9. Hmotnost brutto [kg]:

151.00

10. Typ spotřebiče:

Elektrické zařízení

11. Příkon elektrický [kW]:

0.208

12. Napájení:

230 V / 1N - 50 Hz

13. Energetická třída:

B

14. Chladivo:

R290

15. Typ chlazení:

Statické s ventilátorem

16. Materiál:

Nerez

17. Vnější barva zařízení:

Nerezové

18. Min teplota okolí [°C]:

10

19. Max. teplota okolí [°C]:

43

20. Typ vlastností zařízení 2:

Chladicí

21. Velikost GN / EN zařízení [mm]:

GN 1/4

22. Počet GN / EN zařízení:

4

23. Objem komory [l]:

309

24. Materiál vrchní desky:

SS201

25. Tloušťka izolace [mm]:

55

26. Počet dveří:

2

27. Agregát:

Vpravo

28. Typ ovládání:

Digitální

Stůl chladicí GN 3D-2D2Z

Model	Sap kód	00013335
MNT 3D-2D2Z	Skupina artiklů	Stoly chladicí a mrazicí

29. Roční spotřeba energie [kWh/rok]:

896

30. Minimální teplota zařízení [°C]:

-2

31. Maximální teplota zařízení [°C]:

8

32. Hmotnost chladiva [g]:

108.00

33. Počet roštů:

4

34. Objem brutto [m3]:

1.266

35. Objem netto [m3]:

1.131

36. Klimatická třída:

4

37. Průřez vodičů CU [mm²]:

0,5

- Výkon (kW): 2,4-3,3 (230 V)